

IL PROGETTO

Il Rotary Club Salerno a. f. 1949, nell'ambito dei progetti a favore del territorio, volti a tutelare l'ambiente dalla plastica e dai rifiuti, ha installato due "SeaBin" (cestini del mare). Gli impianti sono allocati presso Gigino Autuori Ormeggi e il Circolo Canottieri Irno, concessionari per ormeggio da diporto, prescelti nel bacino portuale della Città.

I Seabin sono agganciati a pontili e, immersi in acqua, rimuovono la micro plastica e i rifiuti galleggianti e/o sospesi dall'ambiente marino.

SEMPLICI ED EFFICACI STRUMENTI PER AIUTARE L'ECOSISTEMA. STATO DEL PROGETTO

SITO WEB:
www.rotarysalerno.org

INDIRIZZO DI POSTA ELETTRONICA:
comunicazione@rotarysalerno.org

grazie all'intuizione del

Rotaract 
Salerno

TUTELA DELL'ACQUA E LOTTA ALLA PLASTICA SEABIN



FORMIAMO LE NUOVE GENERAZIONI



CARATTERISTICHE

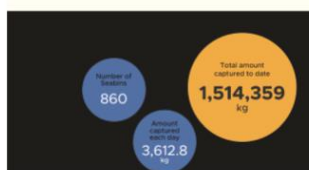


Il SeaBinSi è contenitore semi galleggiante dotato di una piccola pompa elettrica, in grado di lavorare 24 ore su 24, sette giorni su sette. E' capace di filtrare circa 25 mila litri di acqua ogni ora e di raccogliere rifiuti plastici: da quelli di grandi dimensioni,



come le bottiglie e le lattine, alle microplastiche da 2 millimetri di diametro.

LOOK US UP ON
INSTAGRAM
@SEABIN_PROJECT



- THE SEABIN -

- THE SEABIN -

THE SEABIN

TECHNICAL DETAILS



WHAT'S A SEABIN?

The V5 Seabin unit is a floating debris interception device designed to be installed in the water of marinas, yacht clubs, ports and any water body with a calm environment and services available.



HOW TO MAINTAIN THE SEABIN?

The catch bag can hold up to 20 Kgs of debris and it is advised to be checked twice a day and emptied as needed. The Seabin needs to be cleaned at least once per month and to be checked regularly.



WHAT CAN THE SEABIN CATCH?

The Seabin's catch bag holds 20 kgs of debris. The estimated average catch is 1,5kg per day (depending on weather and debris volumes) including micro plastics down to 2mm small. This equals over 1/2 ton of debris per year.



WHERE TO PLACE IT

The Seabin is installed in a specific "Debris problem area" in the marina on a floating dock. This strategic positioning enables the wind and the currents to push the debris directly to the Seabin.



HOW DOES IT WORK?

The Seabin moves up and down with the range of tide collecting all floating rubbish. Water is sucked in from the surface and passes through a catch bag inside the Seabin, with a submersible water pump capable of displacing 25,000 liters per hour, plugged directly into a 110/220V outlet. The water is then pumped back into the marina leaving litter and debris trapped in the catch bag to be disposed of properly.



- Power: 110V/220V - 500W
- Pump: 25,000 LPH
- Sturdy HDPE construction
- Marine Grade Stainless Bracket
- Capture micro plastics > 2mm
- Catch bag holds 20kg
- Seabin dimensions 500x500 mm
- Weight with bracket 40KG
- Running cost: \$1 per day
- Reusable catch bags
- Electric cable 6 m long
- 2 years warranty
- Adaptable to run on solar power
- Recyclable components
- Captured litter estimated 1.5kg/day

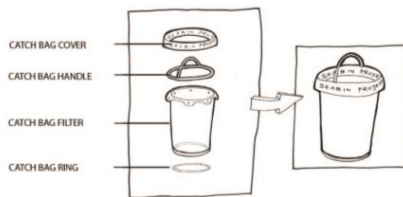


- THE SEABIN -

*All measurements are in millimeters

COMPONENTS OF SEABIN

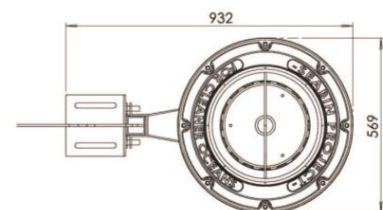
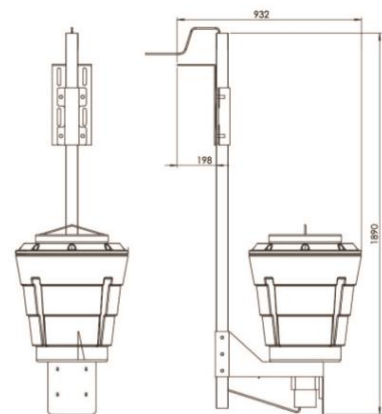
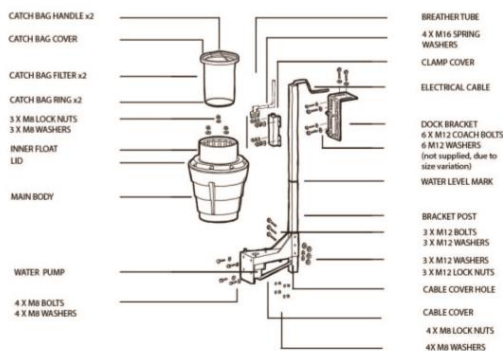
THE CATCH BAG



The Catch bags are designed for long life with sturdy materials. If somehow the Catch bag filter has a problem it is easily replaced.

The Catch bag handle, catch bag ring and Catch bag cover are removable and reusable.

SEABIN'S COMPONENTS





Salerno li 8 maggio 2021 - Stazione Marittima
cerimonia di inaugurazione impianti SeaBin

Rotaract
Salerno

**GIGINO
AUTUORI
ORMEGGI**

**Circolo
Canottieri Irno**

IL PROGETTO

Il Rotary Club Salerno a. f. 1949, nell'ambito dei progetti a favore del territorio, volti a tutelare l'ambiente dalla plastica e dai rifiuti, ha installato due "SeaBin" (cestini del mare). Gli impianti sono allocati presso Gigino Autuori Ormeggi srl e il Circolo Canottieri Irno, concessionari per ormeggio da diporto, prescelti nel bacino portuale della Città. I Seabin sono agganciati a pontili e, immersi in acqua, rimuovono la micro plastica e i rifiuti galleggianti e/o sospesi dall'ambiente marino.

SEMPLICI ED EFFICACI STRUMENTI PER AIUTARE L'ECOSISTEMA.

SITO WEB:
www.rotarysalerno.org

INDIRIZZO DI POSTA ELETTRONICA:
comunicazione@rotarysalerno.org